

8

7

6

5

4

3

2

1

F

E

D

C

B

A

F

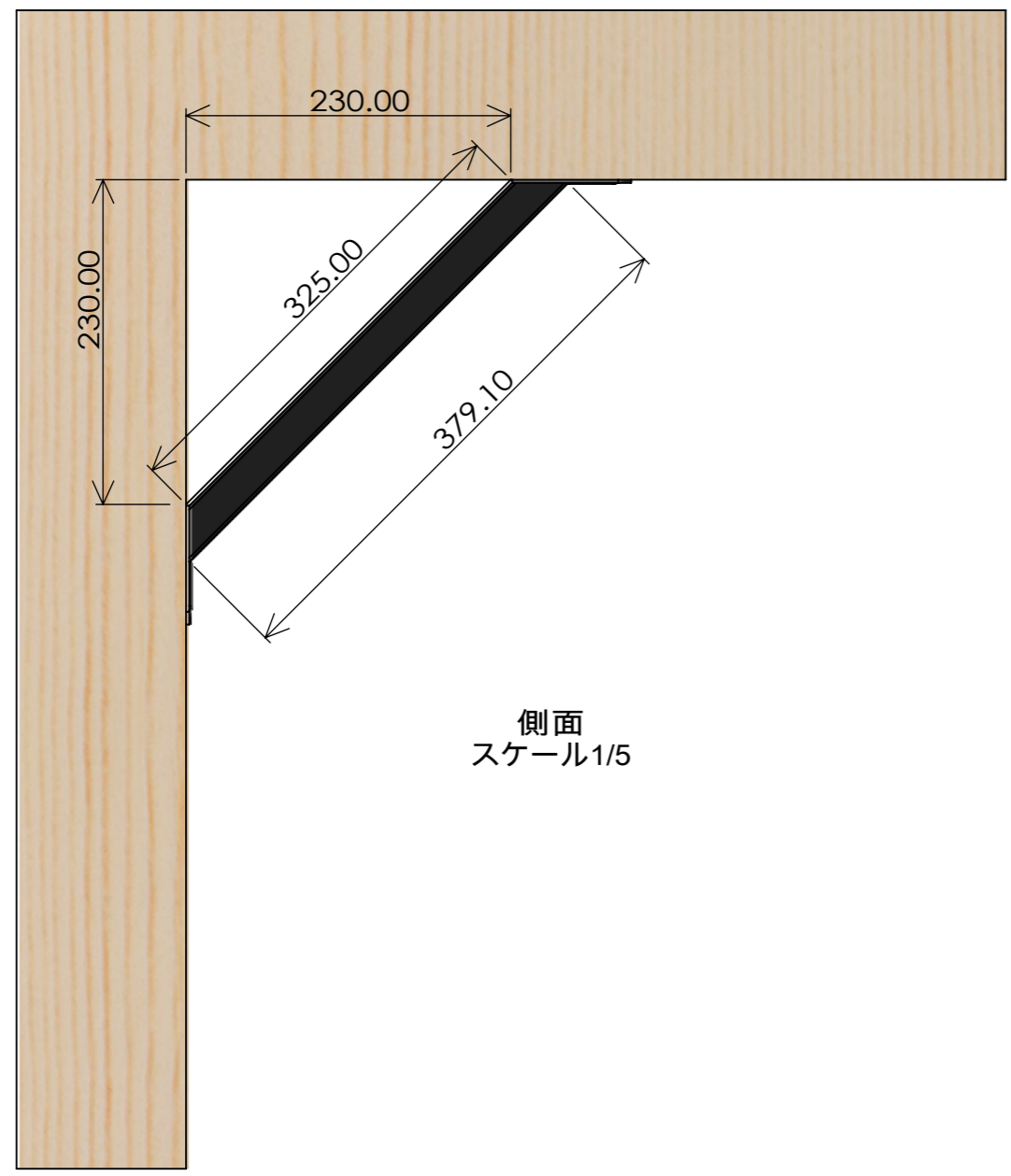
E

D

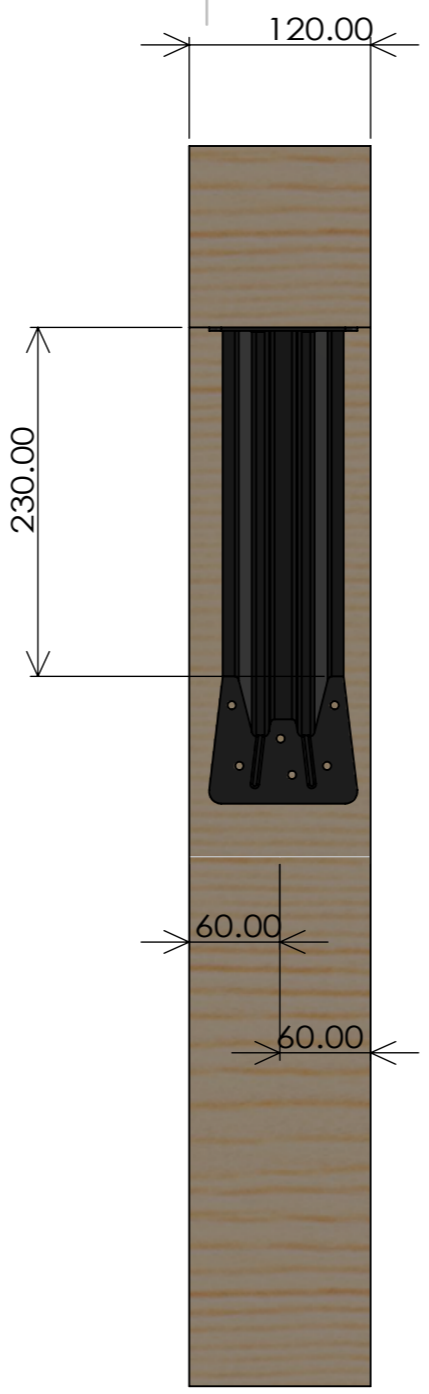
C

B

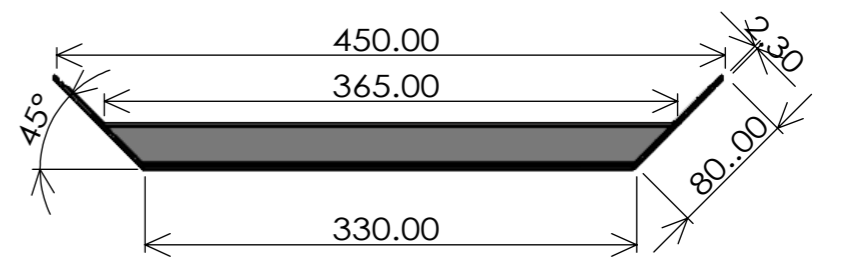
A



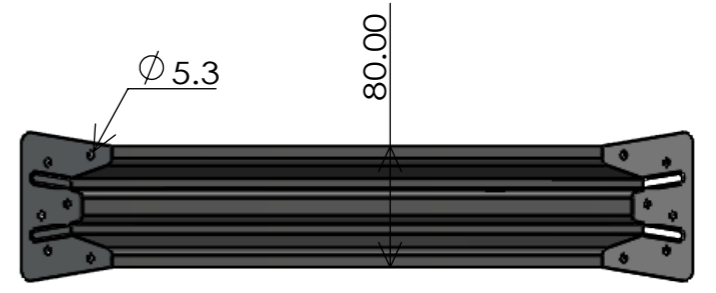
側面
スケール1/5



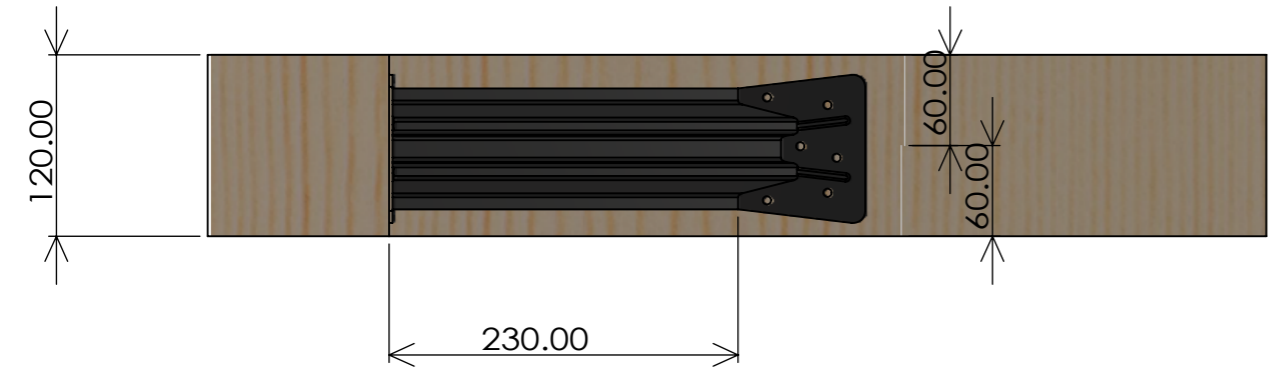
正面
スケール1/5



側面
スケール1/5



上面
スケール1/5



下面
スケール1/5

指示なき場合： 寸法はミリメートルとする		仕上げ：		バリ取り、鋭角の除去		図面測定不可		改訂	
表面粗さ：									
公差：									
寸法：									
角度：									
製 図		名 前		署 名		日 付		名 称	
検 査									
承 認									
製 産									
品 管						材 料		図 面 番 号	
								火打ちサポート	
						重 量		尺 度	
								1:5	
								葉 数 1 / 1	
								A3	

8

7

6

5

4

3

2

1