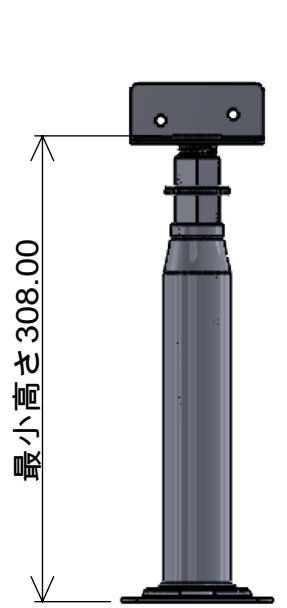
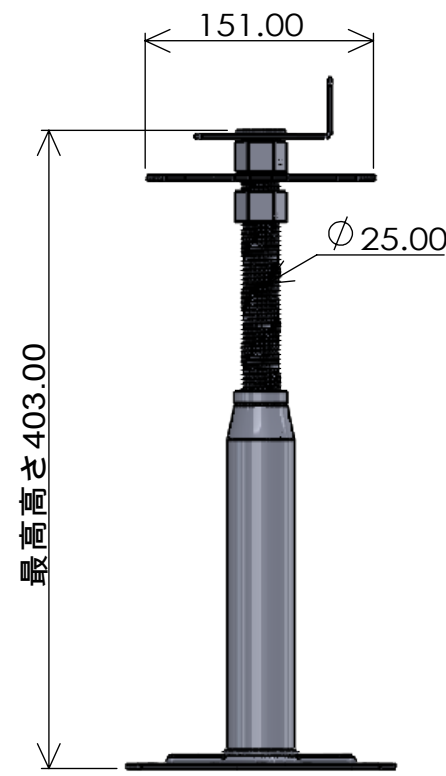
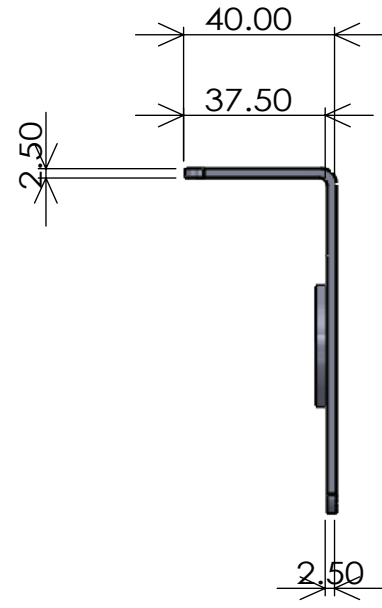


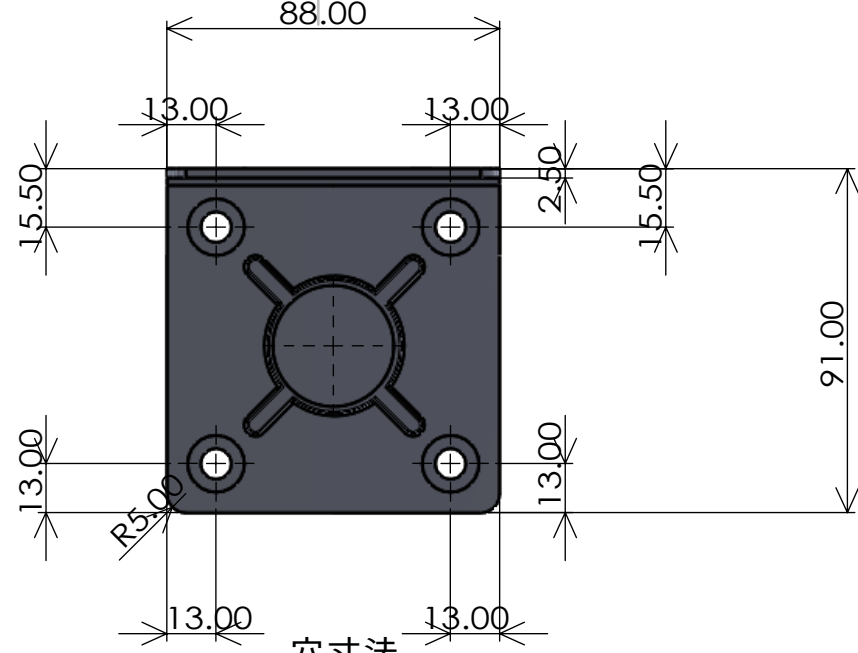
8 7 6 5 4 3 2 1



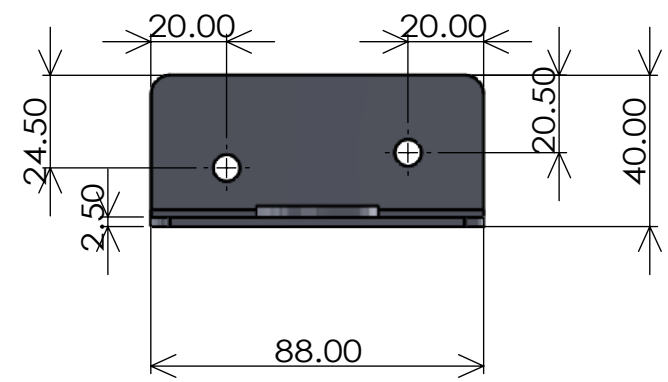
正面最小
スケール1/5



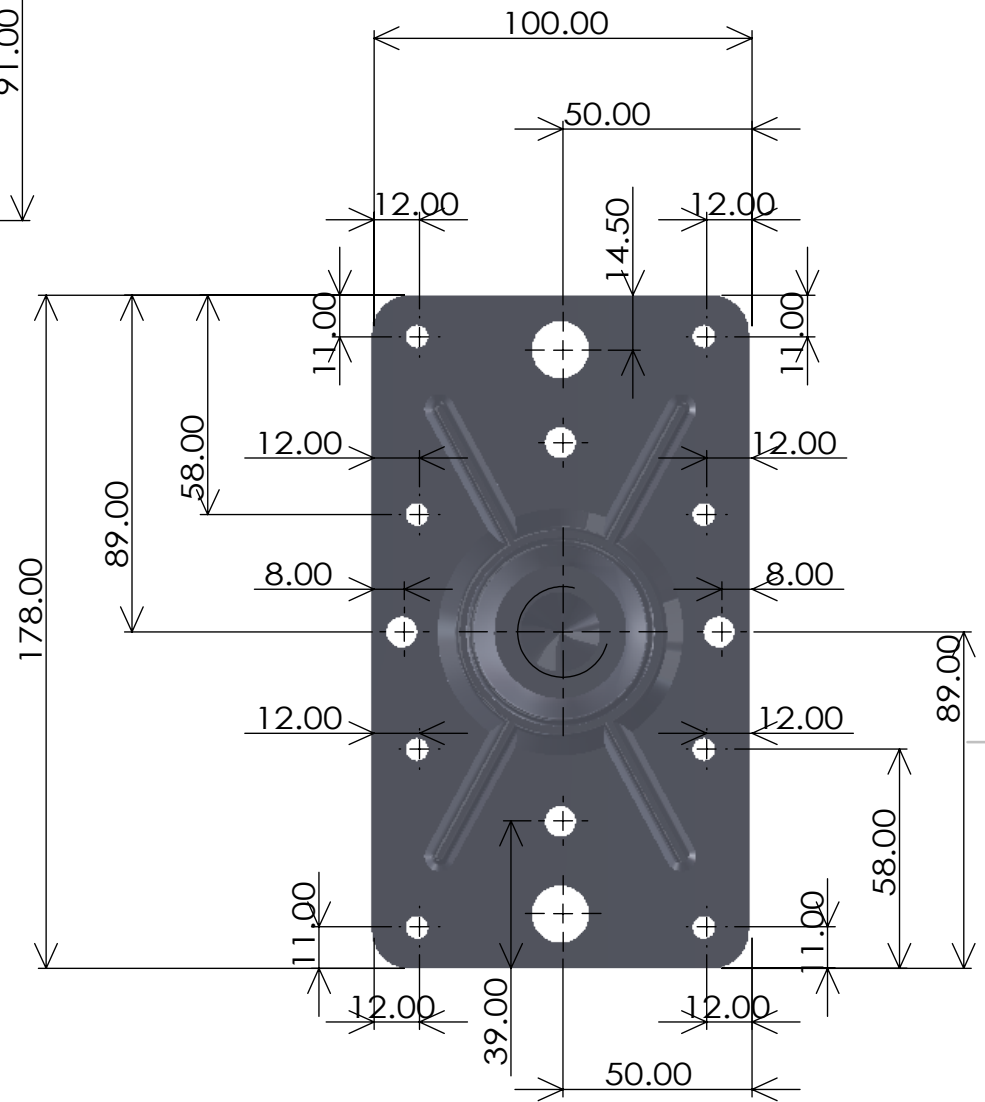
側面最大
スケール1/5



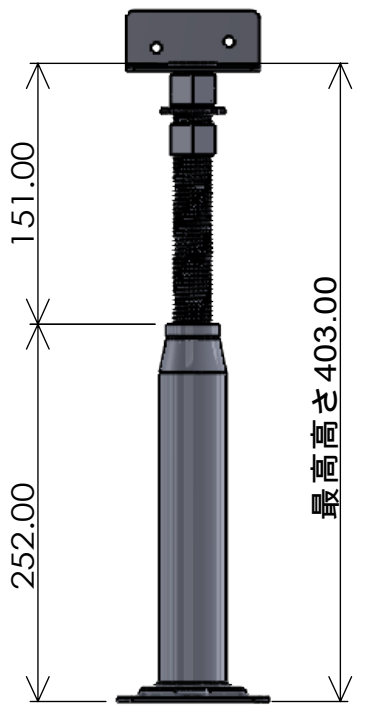
穴寸法
スケール1/2



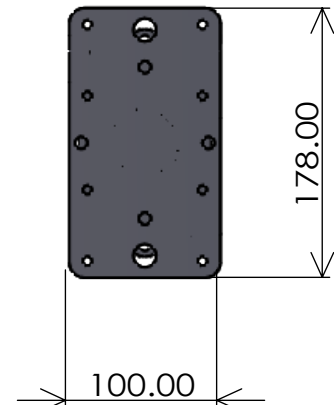
穴寸法
スケール1/2



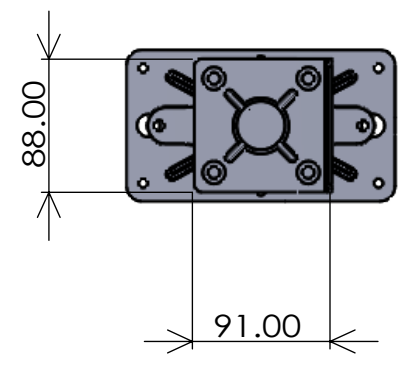
穴寸法
スケール1/2



正面最大
スケール1/5



下面
スケール1/5



上面
スケール1/5

指示なき場合： 寸法はミリメートルとする 表面粗さ： 公差： 寸法： 角度：		仕上げ：		バリ取り、鋭角の除去		図面測定不可		改訂	
製図		署名		日付		名称：			
検図									
承認									
製産									
品管						材料：		図面番号： ツカフレーム大	
						重量：		A3	
						尺度：1:5		葉数 1 / 1	

8 7 6 5 4 3 2 1

F
E
D
C
B
A

F
E
D
C
B
A