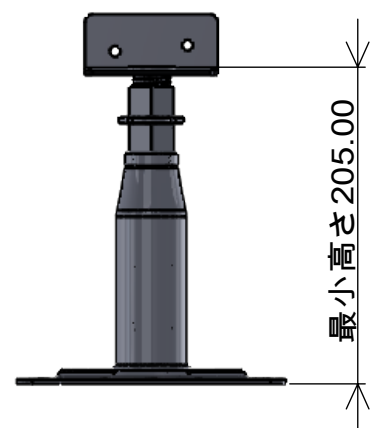
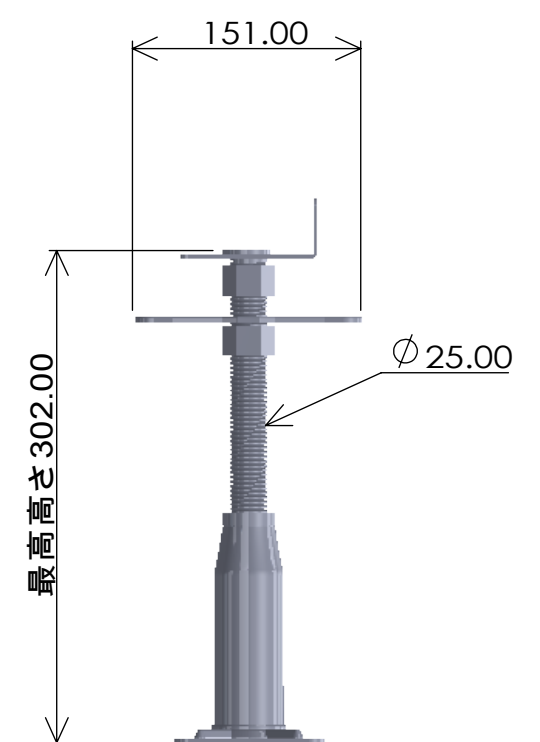
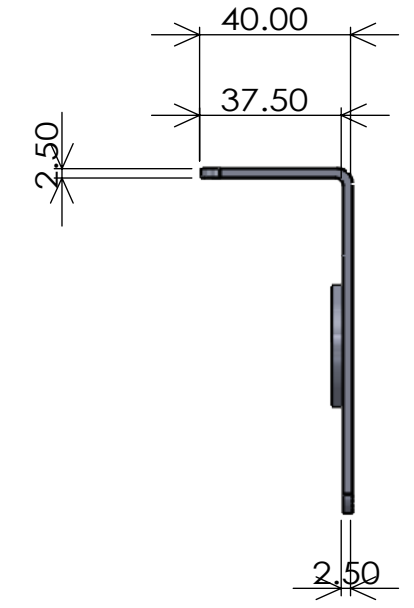


8 7 6 5 4 3 2 1

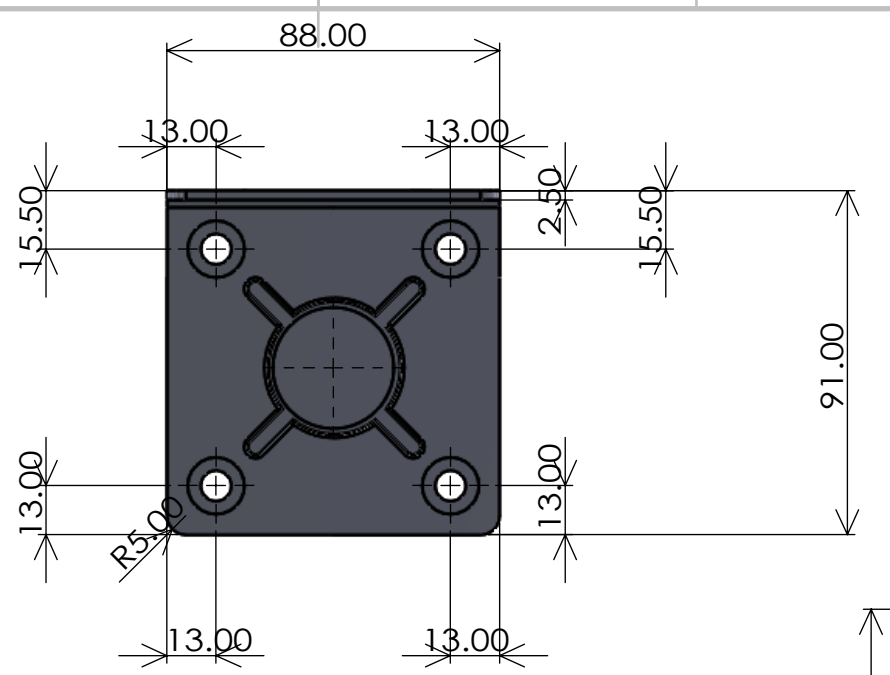
F



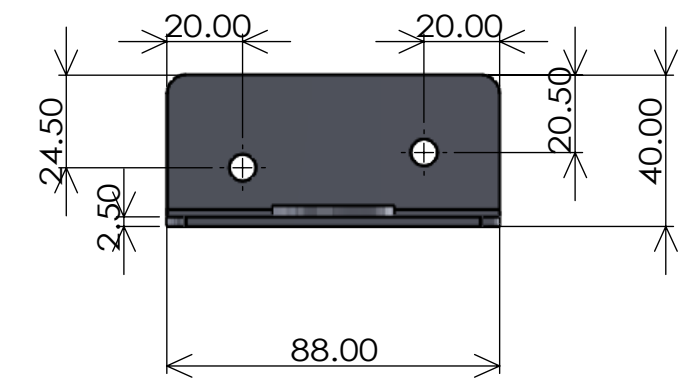
正面最小
スケール1/5



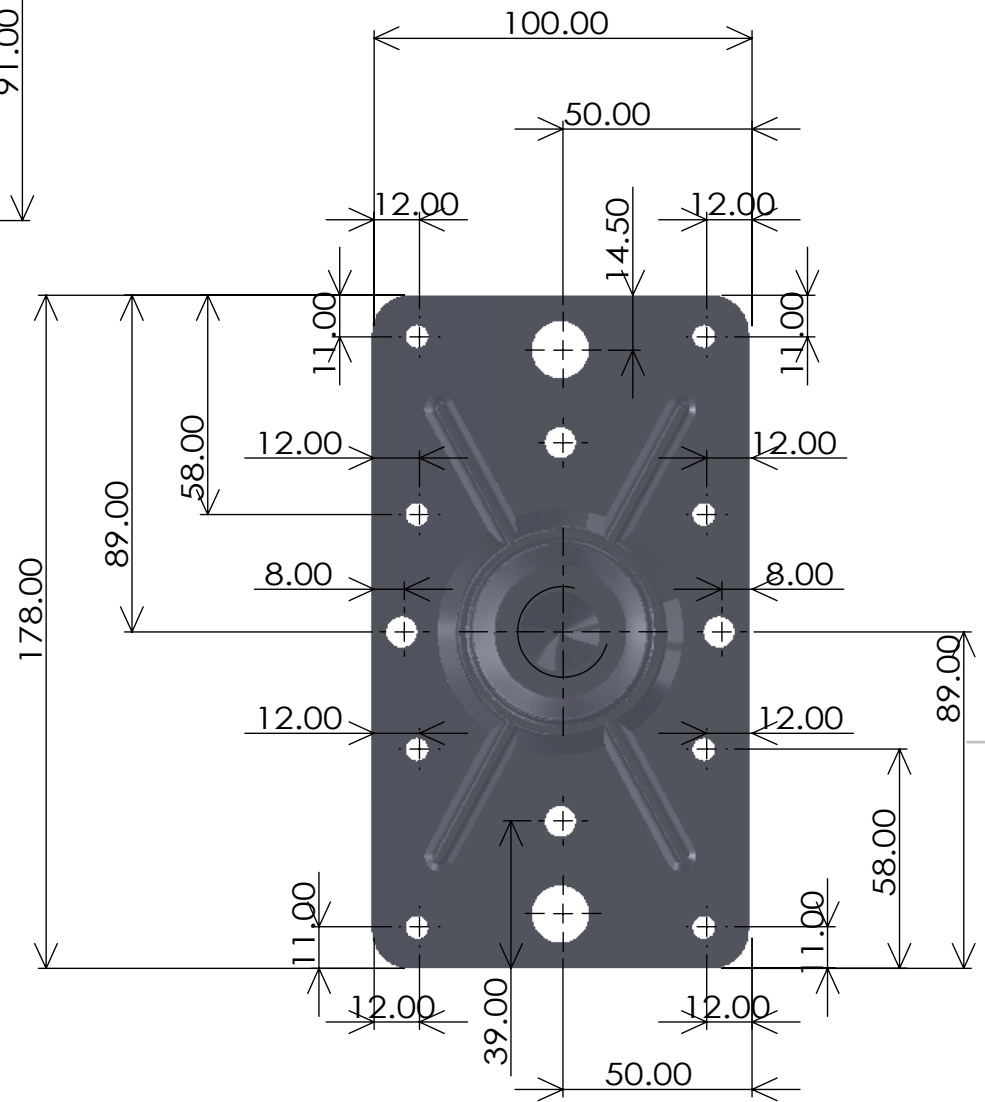
側面最大
スケール1/5



穴寸法
スケール1/2

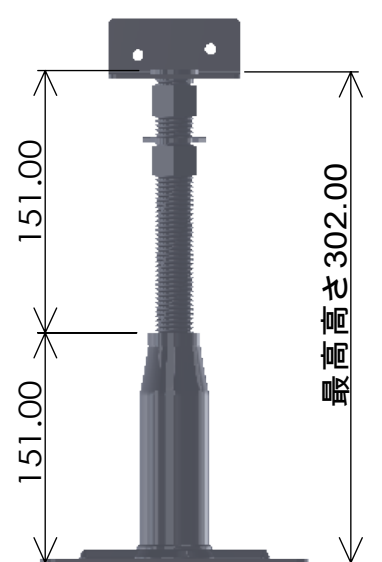


穴寸法
スケール1/2



穴寸法
スケール1/2

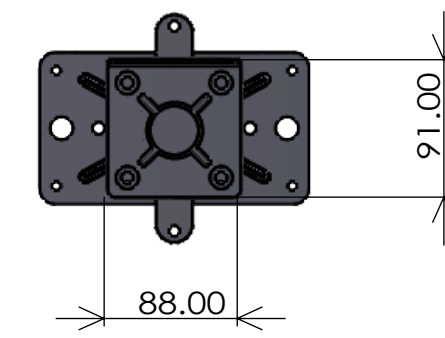
D



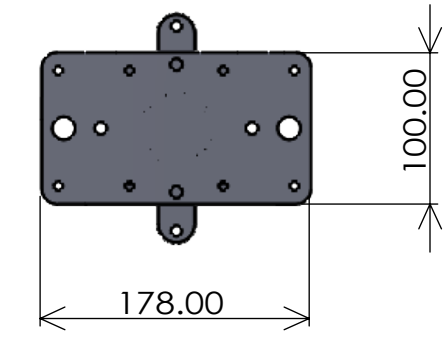
正面最大
スケール1/5

C

B



上面
スケール1/5



下面
スケール1/5

A

指示なき場合： 寸法はミリメートルとする		仕上げ：		バリ取り、鋭角の除去		図面測定不可		改訂			
表面粗さ：		公差：		寸法：		角度：		名称：			
製図	名前	署名	日付								
検図											
承認											
製産											
品管					材料：		図面番号：		A3		
						重量：		尺度：1:5		葉数 1 / 1	

ツカフレーム小

8 7 6 5 4 3 2 1

F

E

D

C

B

A